

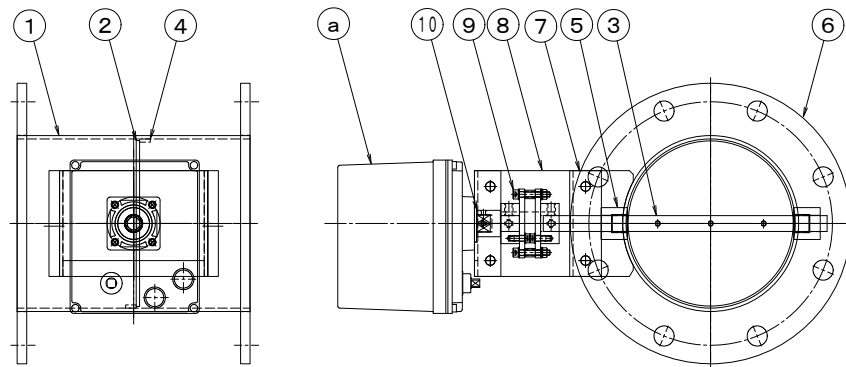
製品仕様書

形 式 EHDMLF-φ175~φ250 EHS	モータ・ダンパー [耐熱型] [200℃] ダンパー・モーター式 [軸受無] ダクトサイズ	材 質 SS
------------------------------------	--	------------------

ダンパー部仕様

No	部品名称	材質	仕 様	No	部品名称	材質	仕 様
1	本体(ケーシング)	SPCC	3. 2t	11			
2	羽根	SPCC	2. 3t	12			
3	軸	SS41	φ 15	13			
4	羽根当て	SS41	FB10x3. 2t	14			
5	シャフトブッシュ	SS41	B20215BB	15			
6	フランジ	SPHC	9. 0t	16			
7	基板取付台	SECC	3. 2t	17			
8	耐熱板	PMX-573	10t	18			
9	耐熱継手	PMX-573	C-801515L	19			
10	アダプター	SS41	φ 15	20			

外径図



駆動部仕様

No	部品名称	形式・仕様	備 考
a	ダンパー・モーター	AE2-360 [ON-OFF] AC-100/200V DC-24V AEX-360 [比例制御] AC-100/200V DC-24V オプション	
b	接続ケーブル		
電 源 電 圧 : DC-24V/AC-100/200V 定 格 負 荷 : 60VA (比例制御: 13VA) ト ル ク : 36Nm 開 度 スパン : 45~90° 開 閉 時 間 : 6. 0/7. 2秒 (60/50Hz) 入 力 信 号 : ON-OFF/比例/4~20mA(1~5V) 開 度 信 号 :		分 解 能 : 0. 2% 使 用 温 度 : -10℃~50℃ 電 氣 的 寿 命 : 10万回 機 械 的 寿 命 : 10万回	

●注意

1. 相フランジは付属しません。
2. 静圧 2. 0 KPa以下
3. 塗装 : 一般錆止め塗装+シルバー塗装
4. 耐熱温度 -10℃~200℃